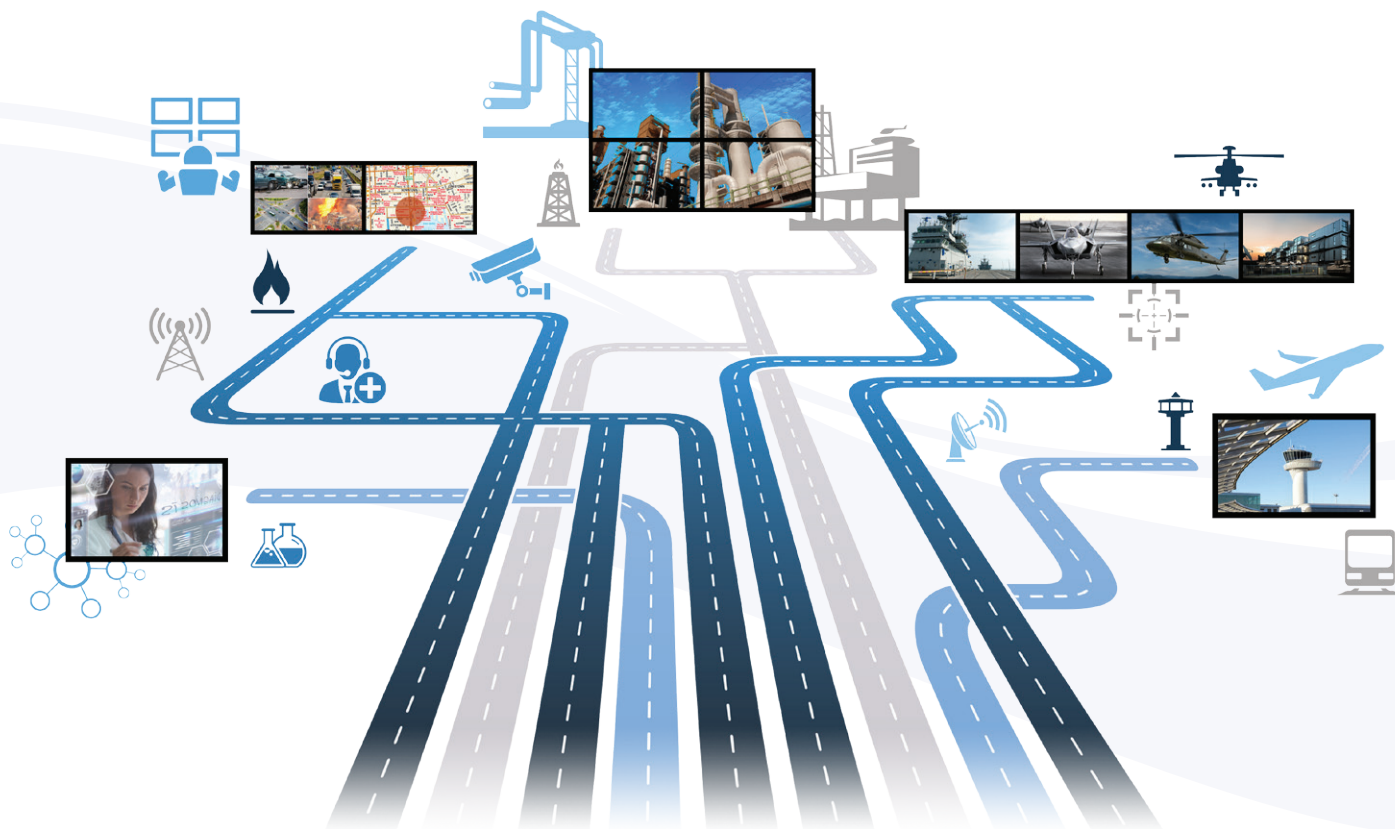


Prestazioni remote eccezionali con bitrate ridotto



Matrox Extio 3 IP KVM Estensori KVM ad alte prestazioni

SOUND & VIDEO CONTRACTORS
WINNER
BEST SHOW
InfoComm 2017

BEST OF SHOW
AWARDS 2017
Installation
WINNER

Prestazioni superiori • Facilità di integrazione
Funzionamento flessibile • Controllo intelligente • Collaborazione ottimizzata

Prestazioni remote eccezionali con bitrate ridotto

La convergenza fra le tecnologie AV e IP sta trasformando il panorama economico. L'enorme aumento dell'accessibilità di dispositivi IP, l'introduzione di tecniche di compressione video ad alta efficienza per la trasmissione di contenuti AV a lunga distanza e il continuo aumento dei volumi di dati digitali stanno ridefinendo le modalità di consultazione e condivisione delle informazioni.

L'ultimo membro aggiunto alla famiglia KVM Matrox è costituito dal primo estensore KVM IP al mondo in grado di fornire prestazioni UHD 4:4:4 4K60 e capacità multischermo con il più basso bitrate di sempre. Avvalendosi di una rete Gigabit Ethernet standard, l'estensore Extio 3 si integra con gli switch di rete commerciali standard (COTS, Commercial Off-The-Shelf) e riduce drasticamente il costo totale di proprietà (TCO, Total Cost Of Ownership) associato alla fornitura di una soluzione di switching a matrice KVM scalabile.

Gli estensori KVM Matrox centralizzano l'hardware in una sala server climatizzata per incrementare la sicurezza, proteggere i sistemi dai pericoli ambientali e ridurre il rumore e le emissioni termiche generati dai sistemi. L'estensore Matrox Extio 3 IP KVM garantisce accesso remoto trasparente a tali sistemi protetti, aggiungendo il vantaggio di un controllo intelligente della rete IP. Questo estensore KVM IP è perfetto per i settori e le applicazioni di controllo e automazione degli impianti industriali, sanitari, di trasporto, militari, di difesa, governativi, delle emittenti e delle aziende che si occupano di post-produzione.



Prestazioni superiori

- Supporto di applicazioni ad altissima risoluzione (3840x2160 a 60 Hz) con il bitrate più basso di sempre, con il primo estensore KVM IP 4:4:4 4K60 al mondo.
- Estensione di KVM a quattro monitor (1920x1080 a 60 Hz) su IP con una singola coppia ricevitore-trasmittitore, che migliora il flusso di lavoro dell'operatore tramite un'estesa area di lavoro multi-monitor.
- Qualità impeccabile delle immagini, riproduzione video uniforme ed eccellente risposta di tastiera e mouse a distanza.



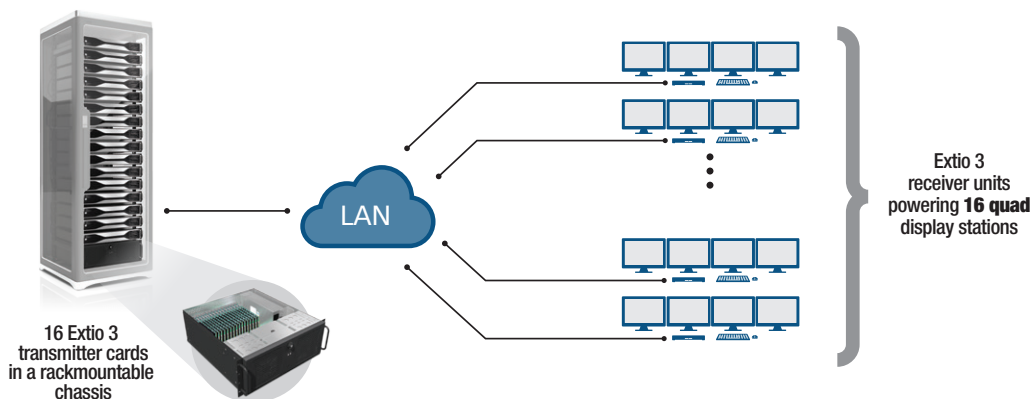
Controllo intelligente

- Possibilità di configurare, gestire e monitorare tutti i dispositivi Extio 3 da una postazione centrale nella rete, tramite il software Extio Central Manager.
- Possibilità di accedere alle impostazioni di controllo localmente da qualsiasi appliance Extio 3 tramite il relativo monitor (OSD, On-Screen-Display), quindi connettersi ai vari sistemi e passare facilmente da un sistema all'altro.
- Miglioramento della sicurezza KVM, grazie alla possibilità di crittografare i segnali AV e proteggere i contenuti desktop trasmessi.
- Trasmissione sicura dei comandi di controllo in rete tramite HTTPs.
- Integrazione con i servizi Microsoft Active Directory per l'autorizzazione e l'autenticazione degli utenti.
- Utilizzo di SNMP (Simple Network Management Protocol) per un monitoraggio remoto efficiente.



Semplicità di integrazione

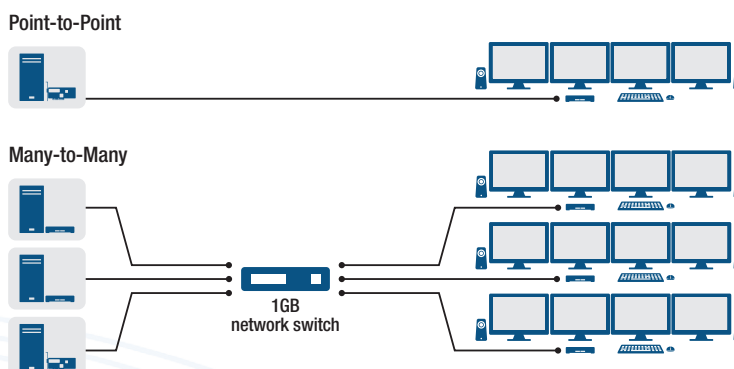
- Possibilità di sfruttare le apparecchiature di rete IT e l'infrastruttura Gigabit Ethernet standard esistenti per un'implementazione e un funzionamento trasparenti.
- Possibilità di estendere fino a quattro segnali video tramite un singolo cavo in rame o in fibra ottica per ridurre i costi di installazione.
- Garanzia di integrazione immediata nei sistemi certificati, tramite l'implementazione plug-and-play, senza richiedere l'installazione di software aggiuntivo.
- Ottimizzazione dello spazio nel rack con due opzioni per l'unità trasmittente, che può essere costituita da un'appliance installabile su rack o da una porta PCIe® integrata.





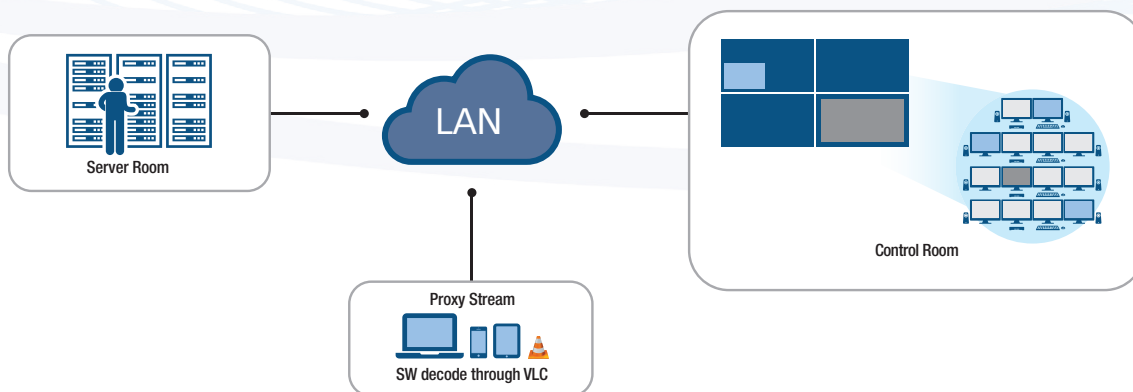
Funzionamento flessibile

- Possibilità di implementare un estensore point-to-point o un KVM di rete, che permette di supportare lo sviluppo delle esigenze aziendali per la protezione dell'investimento nel futuro.
- Possibilità di implementare una soluzione di routing a matrice KVM, flessibile e scalabile, con switch di rete Gigabit Ethernet standard, espandendosi in tutta sicurezza senza richiedere costosi aggiornamenti.
- Supporto di configurazioni uno-a-uno, multi-a-uno e multi-a-molti, per rispondere a esigenze di connettività diverse.



Collaborazione ottimizzata

- Possibilità di condividere il sistema sorgente con qualsiasi postazione utente da una posizione centralizzata per la condivisione dei dati provenienti da più sorgenti.
- Accesso simultaneo ai sistemi da più postazioni utente, per accelerare il monitoraggio e il processo decisionale.
- Utilizzo del flusso proxy (un segnale video secondario dedicato, compatibile con la maggior parte dei decoder hardware e software H.264) per registrare parte del desktop in un dispositivo di storage in rete o condividere uno schermo con altre postazioni utente, video wall e dispositivi mobili, per migliorare la collaborazione e accelerare il processo decisionale.



Mercati

Gli estensori KVM Matrox costituiscono la soluzione ottimale per numerose applicazioni. Per soddisfare esigenze specifiche, rivolgersi al nostro team di vendita con cui è possibile collaborare alla realizzazione di una soluzione.



Controllo di processo



Sanità



Esercito e difesa



Operazioni di emergenza e centri spedizioni



Emittenti e post-produzione



Trasporti



Pubblica amministrazione



Istruzione



Industria e automazione

Specifiche

Extio 3 – Quad

Appliance trasmittente N3408

Connessione al sistema host

- 1 connettore di ingresso video DisplayPort 1.2
- 3 connettori di ingresso video DisplayPort 1.1
- 1 porta USB 2.0 Tipo B
- Linea in entrata 3,5 mm, linea in uscita 3,5 mm, RS-232 a 9 pin Tipo D (supportato solo in determinate configurazioni)
- Connessioni a dispositivi locali
- 1 porta DisplayPort 1.1
- 2 porte USB 2.0 Tipo A

Collegamento

- 1 porta di rete RJ45
- 1 alloggiamento SFP (supporta un ricetrasmittitore SFP multimodale o a modalità singola, in vendita separatamente)

Generale

- Audio digitale incorporato tramite DisplayPort, con la possibilità di separare l'audio digitale sull'unità ricevente
- Connettore di alimentazione bloccabile, alimentatore esterno da 12 V
- Unità autonoma o installabile su rack (1U ½)
- Indicatori LED di stato
- Pulsante ON/OFF e pulsante di reset incassato

Numero parte

- XTO3-N3408TX

Scheda trasmittente N3408

Connessione al sistema host

- connettore PCI Express x8
- 1 porta Mini DisplayPort 1.2
- 3 porte Mini DisplayPort 1.1
- 1 porta USB 2.0 Tipo mini-B

Collegamento

- 1 alloggiamento SFP con ricetrasmittitore RJ45 in rame (aggiornabile a un ricetrasmittitore multimodale in fibra ottica o SFP a modalità singola, in vendita separatamente)

Generale

- Audio digitale incorporato tramite DisplayPort, con la possibilità di separare l'audio digitale sull'unità ricevente

Numero parte

- XTO3-N3408CTX

Appliance ricevente N3408

Connessioni a dispositivi locali

- 1 connettore di uscita video DisplayPort 1.2
- 3 connettori di uscita video DisplayPort 1.1
- 6 porte USB 2.0 Tipo A
- Linea in entrata 3,5 mm, linea in uscita 3,5 mm, ingresso microfono 3,5 mm, uscita auricolare 3,5 mm

Collegamento

- 1 porta di rete RJ45
- 1 alloggiamento SFP (supporta un ricetrasmittitore SFP multimodale o a modalità singola, in vendita separatamente)

Generale

- Possibilità di separare l'audio digitale e convertirlo in audio analogico
- Connettore di alimentazione bloccabile, alimentatore esterno da 12 V
- Unità autonoma o installabile su rack (1U ½)
- Indicatori LED di stato
- Pulsante ON/OFF e pulsante di reset incassato

Numero parte

- XTO3-N3408RX

Massima risoluzione supportata

- 1x 3840x2160 a 60Hz
- 2x 3840x2160 a 30Hz
- 3x 1920x1200 a 60Hz
- 4x 1920x1080 a 60Hz
- 2x 2560x1600 a 60Hz

Extio 3 – Dual

Appliance trasmittente N3208

Connessione al sistema host

- 2 connettori di ingresso video DisplayPort 1.1
- 1 porta USB 2.0 Tipo B
- Linea in entrata 3,5 mm, linea in uscita 3,5 mm, RS-232 a 9 pin Tipo D (supportato solo in determinate configurazioni)
- Connessioni a dispositivi locali
- 1 porta DisplayPort 1.1
- 2 porte USB 2.0 Tipo A

Collegamento

- 1 porta di rete RJ45
- 1 alloggiamento SFP (supporta un ricetrasmittitore SFP multimodale o a modalità singola, in vendita separatamente)

Generale

- Audio digitale incorporato tramite DisplayPort, con la possibilità di separare l'audio digitale sull'unità ricevente
- Connettore di alimentazione bloccabile, alimentatore esterno da 12 V
- Unità autonoma o installabile su rack (1U ½)
- Indicatori LED di stato
- Pulsante ON/OFF e pulsante di reset incassato

Numero parte

- XTO3-N3208TX

Scheda trasmittente N3208

Connessione al sistema host

- connettore PCI Express x8
- 2 porte Mini DisplayPort 1.1
- 1 porta USB 2.0 Tipo mini-B

Collegamento

- 1 alloggiamento SFP con ricetrasmittitore RJ45 in rame (aggiornabile a un ricetrasmittitore multimodale in fibra ottica o SFP a modalità singola, in vendita separatamente)

Generale

- Audio digitale incorporato tramite DisplayPort, con la possibilità di separare l'audio digitale sull'unità ricevente

Numero parte

- XTO3-N3208CTX

Appliance ricevente N3208

Connessioni a dispositivi locali

- 2 connettori di uscita video DisplayPort 1.1
- 6 porte USB 2.0 Tipo A
- Linea in entrata 3,5 mm, linea in uscita 3,5 mm, ingresso microfono 3,5 mm, uscita auricolare 3,5 mm

Collegamento

- 1 porta di rete RJ45
- 1 alloggiamento SFP (supporta un ricetrasmittitore SFP multimodale o a modalità singola, in vendita separatamente)

Generale

- Possibilità di separare l'audio digitale e convertirlo in audio analogico
- Connettore di alimentazione bloccabile, alimentatore esterno da 12 V
- Unità autonoma o installabile su rack (1U ½)
- Indicatori LED di stato
- Pulsante ON/OFF e pulsante di reset incassato

Numero parte

- XTO3-N3208RX

Massima risoluzione supportata

- 1x 2560x1600 @60Hz
- 2x 1920x1200 @60Hz

Contatti Matrox per ulteriori informazioni o per l'acquisto

Sede centrale aziendale in Nord America: 1 800-361-1408 o 514-822-6000
Regno Unito: +44 (0) 1895 827260, Germania: +49 89 62170-444
Email: graphics@matrox.com

Informazioni su Matrox Graphics Inc.

Matrox Graphics è un produttore globale di circuiti ASIC, schede, dispositivi e software di alta qualità. Basati sull'esperienza di progettazione interna e con servizi dedicati di assistenza ai clienti, i prodotti Matrox offrono funzionalità di altissimo livello per acquisizione, estensione, distribuzione e visualizzazione. Matrox realizza prodotti di alta qualità dal 1976 e la tecnologia della società è ampiamente apprezzata da professionisti e partner a livello internazionale. Matrox è una società privata con sede centrale a Montreal, in Canada. Per ulteriori informazioni, visitare il sito www.matrox.com/graphics.

© 2017 Matrox Graphics, Inc. Tutti i diritti riservati. Matrox si riserva il diritto di modificare le specifiche senza preavviso. Matrox e i nomi dei prodotti Matrox sono marchi registrati in Canada o in altri paesi e/o marchi di Matrox Electronic Systems, Ltd e/o Matrox Graphics Inc. Tutti gli altri nomi di società e prodotti sono marchi registrati e/o marchi dei rispettivi titolari. 09/2017

matrox[®]
Graphics for Professionals